

MESURES

Dans les tableaux ci-dessous vous trouvez des informations concernant mesures. Les données marquées avec (*) sont calculées avec coefficient dynamique, mais sans tenir compte du coefficient statique. Les données marquées avec (***) sont calculées sans tenir compte du coefficient statique ni dynamique. Les tableaux seront mis à jour au moment de l'introduction de nouveaux produits. Les mesures données sont indicatives et non contraignantes.

MESURES

Monopoutre

- **Dessin de principe mesures monopoutre**
- **Mesures monopoutre**

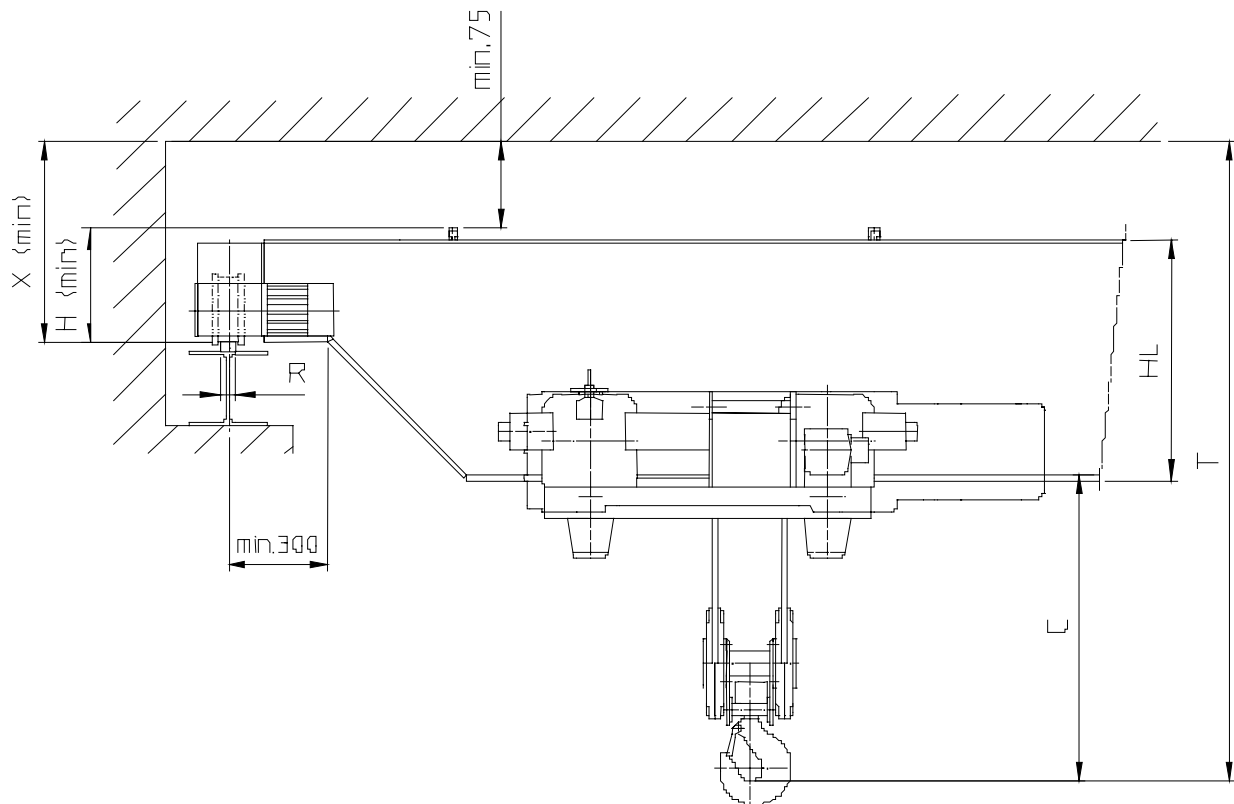
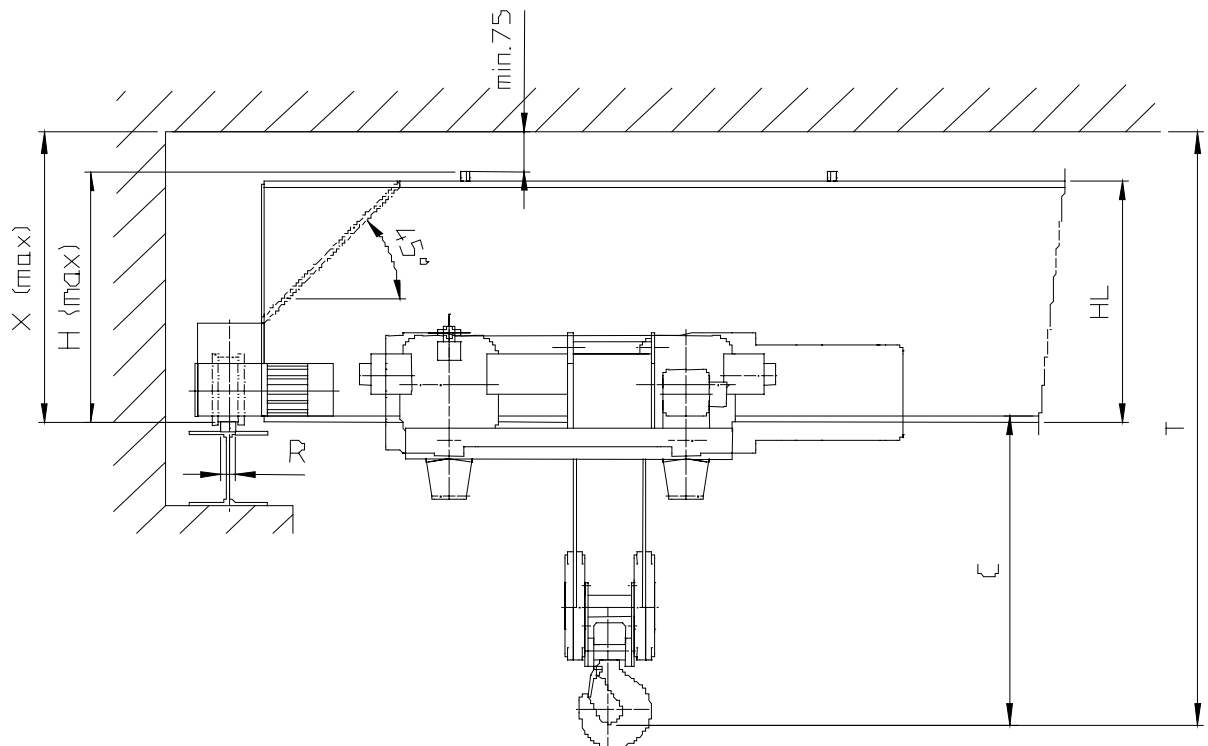
Poutre jumelée

- **Dessin de principe mesures poutre jumelée**
- **Mesures poutre jumelée**

Abbreviations

- HL** Hauteur poutre principale
- R** Largeur du rail sur le chemin de roulement
- H** Distance entre rail de roulement et le point le plus haut du pont roulant
- X** Distance entre rail de roulement et le toit
- C** Mesure C du palan
- T** Perte d'hauteur totale du pont roulant
- HT** Hauteur palan

MESURES MONOPOUTRE



MESURES - MONOPOUTRE

Puissance de levage: **1000 kg** *Monopoutre*

c/c (m)	Type poutre	HL (mm)	R		Hmax (mm)	Xmax (mm)	Hmin (mm)	Xmin (mm)	C (mm)	T (mm)
			Min	Max						
6	HEA 220	210	30	40	250	325	227	302	480	794
8	HEA 240	230	30	40	270	345	227	302	480	813
10	HEA 260	250	30	40	290	365	227	302	480	832
12	HEA 280	270	30	40	310	385	227	302	480	852
14	HEA 300	290	30	40	330	405	227	302	480	871
16	105	625	30	40	665	740	227	302	480	1.205
18	105	625	40	50	665	740	346	421	480	1.205

Puissance de levage: **2000 kg** *Monopoutre*

C/c (m)	Type poutre	HL (mm)	R		Hmax (mm)	Xmax (mm)	Hmin (mm)	Xmin (mm)	C (mm)	T (mm)
			Min	Max						
6	HEA 260	250	30	40	290	365	227	302	480	832
8	HEA 280	270	30	40	310	385	227	302	480	852
10	HEA 300	290	30	40	330	405	227	302	480	871
12	HEA 320	310	30	40	350	425	227	302	480	889
14	HEA 340	330	30	40	370	445	227	302	480	908
16	105	625	30	40	665	740	227	302	480	1.205
18	105	625	40	50	665	740	346	421	480	1.205

Puissance de levage: **3200 kg** *Monopoutre*

C/c (m)	Type poutre	HL (mm)	R		Hmax (mm)	Xmax (mm)	Hmin (mm)	Xmin (mm)	C (mm)	T (mm)
			Min	Max						
6	101	326	30	40	366	441	227	302	480	906
8	101	326	30	40	366	441	227	302	480	906
10	102	366	30	40	406	481	227	302	480	946
12	103	425	30	40	465	540	227	302	480	1.005
14	104	505	30	40	545	620	227	302	480	1.085
16	105	625	30	40	665	740	283	358	480	1.205
18	105	625	40	50	665	740	346	421	480	1.205

Puissance de levage: **5000 kg** *Monopoutre*

C/c (m)	Type poutre	HL (mm)	R		Hmax (mm)	Xmax (mm)	Hmin (mm)	Xmin (mm)	C (mm)	T (mm)
			Min	Max						
6	101	326	30	40	366	441	283	358	500	926
8	102	366	30	40	406	481	283	358	500	966
10	109	433	30	40	473	548	283	358	500	1.028
12	110	513	30	40	553	628	283	358	500	1.108
14	110	513	30	40	553	628	283	358	500	1.108
16	111	633	30	40	673	748	283	358	500	1.228
18	112	752	40	50	792	867	346	421	500	1.347

MESURES - MONOPOUTRE

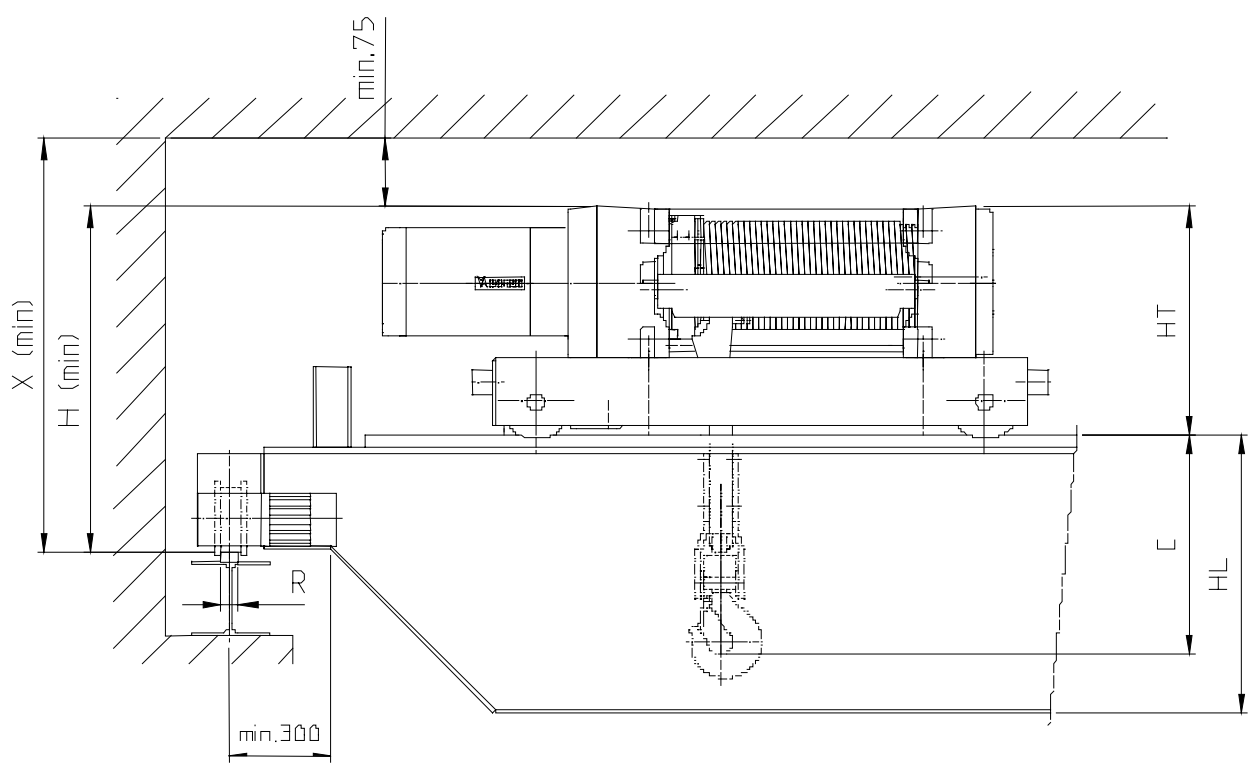
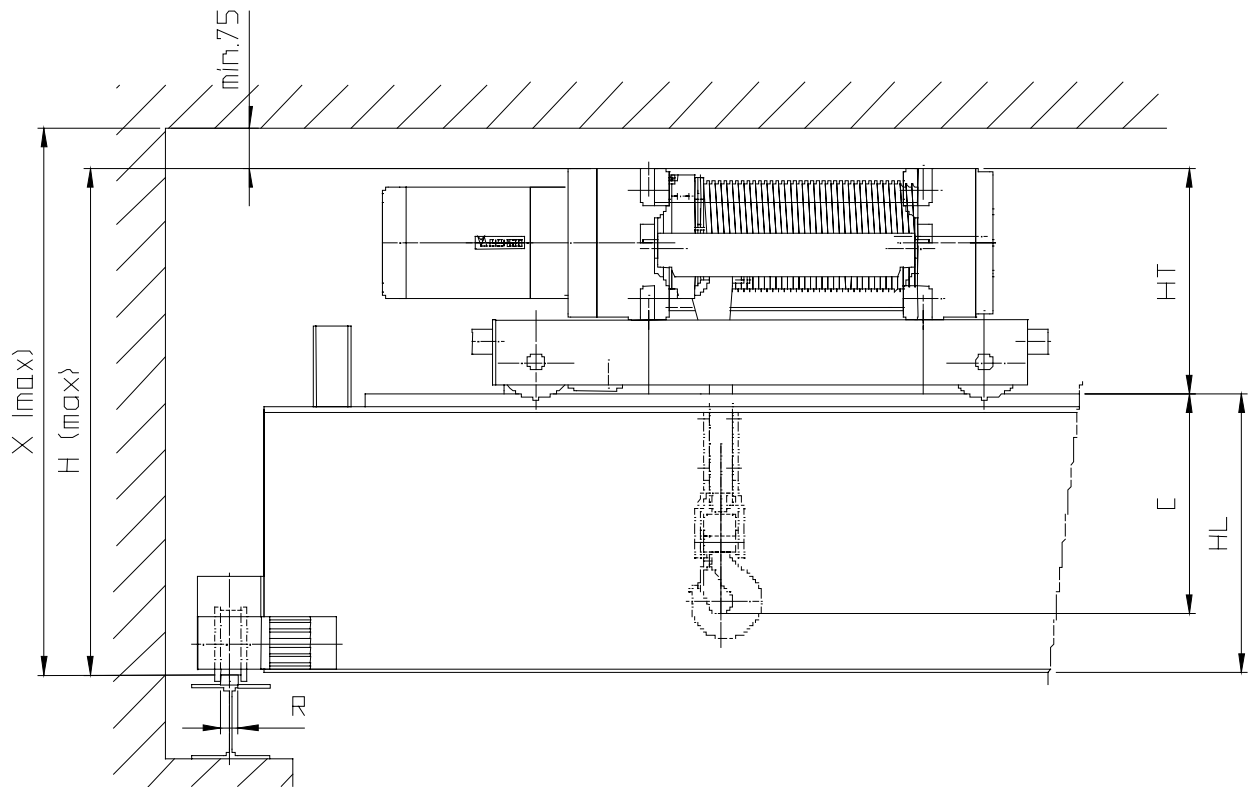
Puissance de levage: 6300 kg **Monopoutre**

c/c (m)	Type poutre	HL (mm)	R		Hmax (mm)	Xmax (mm)	Hmin (mm)	Xmin (mm)	C (mm)	T (mm)
			Min	Max						
6	107	334	30	40	374	449	283	358	500	929
8	108	374	30	40	414	489	283	358	500	969
10	110	513	30	40	553	628	283	358	500	1.108
12	110	513	40	50	553	628	346	421	500	1.108
14	111	633	40	50	673	748	346	421	500	1.228
16	112	752	40	50	792	867	346	421	500	1.347
18	112	752	40	50	792	867	346	421	500	1.347

Puissance de levage: 10000 kg **Monopoutre**

c/c (m)	Type poutre	HL (mm)	R		Hmax (mm)	Xmax (mm)	Hmin (mm)	Xmin (mm)	C (mm)	T (mm)
			Min	Max						
6	115	384	50	60	424	499	422	497	610	1.084
8	116	443	50	60	483	558	422	497	610	1.143
10	117	523	50	60	563	638	422	497	610	1.223
12	118	643	50	60	683	758	422	497	610	1.343
14	118	643	50	60	683	758	422	497	610	1.343
16	119	762	50	60	802	877	422	497	610	1.462
18	120	852	50	60	892	967	422	497	610	1.552

MESURES POUTRE JUMEELEE



MESURES - POUTRE JUMEELEE

Puissance de levage 2000 kg

POUTRE JUMEELEE

c/c (m)	Type poutre	HL (mm)	R		Hmax (mm)	Xmax (mm)	Hmin (mm)	Xmin (mm)	HT (mm)	C (mm)
			Min	Max						
8	201	451	30	40	839	914	605	680	388	262
10	201	451	30	40	839	914	605	680	388	262
12	201	451	30	40	839	914	605	680	388	262
14	201	451	30	40	839	914	605	680	388	262
16	201	451	30	40	839	914	605	680	388	262
18	202	551	40	50	939	1.014	724	799	388	262
20	202	551	40	50	939	1.014	724	799	388	262
22	203	651	40	50	1.039	1.114	724	799	388	262
24	203	651	40	50	1.039	1.114	724	799	388	262

Puissance de levage 3200 kg

POUTRE JUMEELEE

c/c (m)	Type poutre	HL (mm)	R		Hmax (mm)	Xmax (mm)	Hmin (mm)	Xmin (mm)	HT (mm)	C (mm)
			Min	Max						
8	201	451	30	40	839	914	605	680	388	262
10	201	451	30	40	839	914	605	680	388	262
12	201	451	30	40	839	914	605	680	388	262
14	201	451	30	40	839	914	605	680	388	262
16	201	451	30	40	839	914	661	736	388	262
18	202	551	40	50	939	1.014	724	799	388	262
20	202	551	40	50	939	1.014	724	799	388	262
22	203	651	40	50	1.039	1.114	724	799	388	262
24	203	651	40	50	1.039	1.114	724	799	388	262

Puissance de levage 5000 kg

POUTRE JUMEELEE

c/c (m)	Type poutre	HL (mm)	R		Hmax (mm)	Xmax (mm)	Hmin (mm)	Xmin (mm)	HT (mm)	C (mm)
			Min	Max						
8	201	451	30	40	879	954	701	776	428	322
10	201	451	30	40	879	954	701	776	428	322
12	201	451	30	40	879	954	701	776	428	322
14	202	551	30	40	979	1.054	701	776	428	322
16	202	551	30	40	979	1.054	701	776	428	322
18	203	651	40	50	1.079	1.154	764	839	428	322
20	203	651	40	50	1.079	1.154	764	839	428	322
22	206	668	40	50	1.096	1.171	764	839	428	322
24	206	668	40	50	1.096	1.171	764	839	428	322

MESURES - POUTRE JUMEELEE

Puissance de levage **6300 kg**

POUTRE JUMEELEE

c/c (m)	Type poutre	HL (mm)	R		Hmax (mm)	Xmax (mm)	Hmin (mm)	Xmin (mm)	HT (mm)	C (mm)
			Min	Max						
8	201	451	30	40	879	954	671	776	428	322
10	201	451	30	40	879	954	671	776	428	322
12	202	551	40	50	979	1.054	734	839	428	322
14	202	551	40	50	979	1.054	734	839	428	322
16	203	651	40	50	1.079	1.154	734	839	428	322
18	203	651	40	50	1.079	1.154	734	839	428	322
20	206	668	40	50	1.096	1.171	810	915	428	322
22	207	767	40	50	1.195	1.270	810	915	428	322
24	207	767	40	50	1.195	1.270	810	915	428	322

Puissance de levage **10000 kg**

POUTRE JUMEELEE

c/c (m)	Type poutre	HL (mm)	R		Hmax (mm)	Xmax (mm)	Hmin (mm)	Xmin (mm)	HT (mm)	C (mm)
			Min	Max						
8	204	468	50	60	1.048	1.123	962	1.067	580	440
10	204	468	50	60	1.048	1.123	962	1.067	580	440
12	205	568	50	60	1.148	1.223	962	1.067	580	440
14	206	668	50	60	1.248	1.323	962	1.067	580	440
16	206	668	50	60	1.248	1.323	962	1.067	580	440
18	207	767	50	60	1.347	1.422	962	1.067	580	440
20	207	767	50	60	1.347	1.422	1.022	1.127	580	440
22	208	867	50	60	1.447	1.522	1.022	1.127	580	440
24	208	867	50	60	1.447	1.522	1.022	1.127	580	440

Puissance de levage **16000 kg**

POUTRE JUMEELEE

c/c (m)	Type poutre	HL (mm)	R		Hmax (mm)	Xmax (mm)	Hmin (mm)	Xmin (mm)	HT (mm)	C (mm)
			Min	Max						
8	204	468	50	60	1.178	1.253	1.152	1.257	710	610
10	205	568	50	60	1.278	1.353	1.152	1.257	710	610
12	206	668	50	60	1.378	1.453	1.152	1.257	710	610
14	207	767	50	60	1.477	1.552	1.152	1.257	710	610
16	208	867	50	60	1.577	1.652	1.152	1.257	710	610
18	208	867	50	60	1.577	1.652	1.152	1.257	710	610
20	209	967	50	60	1.677	1.752	1.152	1.257	710	610
22	209	967	50	60	1.677	1.752	1.152	1.257	710	610
24	-	-	-	-	-	-	-	-	-	-

MESURES - POUTRE JUMEELEE

Puissance de levage 20000 kg **POUTRE JUMEELEE**

c/c (m)	Type poutre	HL (mm)	R		Hmax (mm)	Xmax (mm)	Hmin (mm)	Xmin (mm)	HT (mm)	C (mm)
			Min	Max						
8	210	585	50	60	1.295	1.370	1.152	1.257	710	610
10	210	585	50	60	1.295	1.370	1.152	1.257	710	610
12	211	685	50	60	1.395	1.470	1.152	1.257	710	610
14	211	685	50	60	1.395	1.470	1.152	1.257	710	610
16	212	784	50	60	1.494	1.569	1.152	1.257	710	610
18	213	884	50	60	1.594	1.669	1.152	1.257	710	610
20	-	-	-	-	-	-	-	-	-	-
22	-	-	-	-	-	-	-	-	-	-
24	-	-	-	-	-	-	-	-	-	-